

# ***Monitor 16:9 Mask***

---

**取付説明書**

**Installation Manual**

**Manuel d'installation**

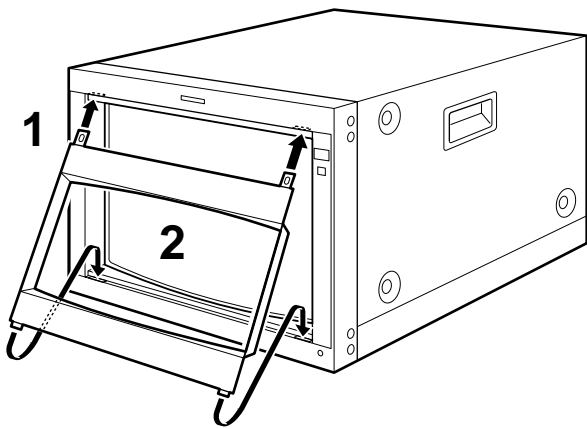
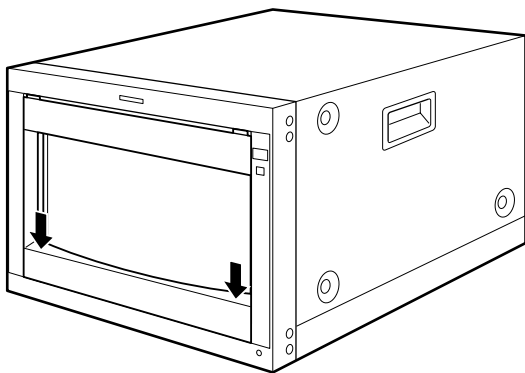
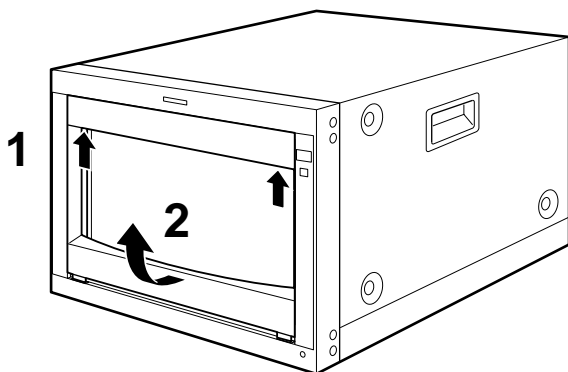
**Manual de instalación**

**Installationshandbuch**

**Manuale d'installazione**

**安装指南**

**BKM-140M**  
**BKM-200M**

**A****3****B****日本語**

BKM-140M およびBKM-200Mは、ソニーPVMモニター（PVM-D14L5J/D20L5J）のスクリーンモード切り換え機能により、画面のアスペクト比を4:3から16:9に切り換えたときに使う画面のマスクです。アスペクト比を16:9に切り換えたとき画面の上下に出る黒い部分を隠します。

BKM-140Mは14型モニター用、BKM-200Mは20型モニター用です。工具を使わずモニター前面から簡単に着脱することができます。

取り付けかた(図A)

取り付け方法はBKM-140M、BKM-200Mともに同じです。図中のマスクはBKM-140Mです。

- 1 マスクの上の左右両端にある取付用ツメをモニター画面の上にある溝に合わせて、図のように入れこむ。
- 2 マスクの下の両端にある取付用ツメを、モニター画面の下にある溝に合わせる。

**ご注意**

モニターの上の溝にツメを合わせるとき、マスクを図のように少し斜め下から合わせて、入れるようにしてください。

- 3 マスクの下のツメが、モニターの画面下の溝に合ったら、「カチッ」と音がするまでマスクの両端を下へ押し込む。

取り外しかた(図B)

- 1 マスクの上の両端を垂直に持ち上げる。
- 2 マスクの下のツメがモニターから外れたら、図のようにマスクを少し手前へ動かすようにして外す。

**ご注意**

マスクを手前に持ってくるとき、あまり角度をつけすぎますとツメが折れてしまうことがありますのでご注意ください。

仕様

外形寸法(高さ/幅) BKM-140M: 約228 × 291 mm

BKM-200M: 約326 × 403 mm

質量

BKM-140M: 約96 g

BKM-200M: 約175 g

仕様および外観は、改良のため予告なく変更することがありますが、ご了承ください。

**English**

The BKM-140M and BKM-200M are 16:9 aspect ratio screen masks for use with Sony PVM-14L5/14L4/14L3/D14L5A and PVM-20L5/20L4/D20L5A video monitors. When the monitor's aspect ratio switch function is used to switch from an aspect ratio of 4:3 to 16:9, the masks serve to hide the black area at the top and bottom of the screen.

The BKM-140M is for use with a 14-inch monitor; the BKM-200M is for use with a 20-inch monitor. The masks install easily on the monitors' front panels. No tools are required for installation or removal.

**Installing the mask (Fig. A)**

The installation method is the same for both the BKM-140M and the BKM-200M. The illustrations of the mask are of the BKM-140M.

- 1 Align the right and left pawls on the top part of the mask to the groove in the monitor as shown in the illustration.
- 2 Align the right and left pawls on the bottom part of the mask to the groove in the monitor.

**Note**

When aligning the pawls to the monitor groove (top), insert the mask upward at the angle as shown in the illustration.

- 3 Push down the mask until the bottom pawls snap into the groove.

**Removing the mask (Fig. B)**

- 1 Lift both sides of the mask up vertically.
- 2 The bottom pawls of the mask will detach, then pull the mask toward you and remove the mask.

**Note**

When you pull the mask toward you, do not pull out too far. The pawls may break if they are pulled out too far.

**Specifications**

Dimensions (H/W) BKM-140M: Approx. 228 × 291 mm (9 × 11 1/2 inches)  
BKM-200M: Approx. 326 × 403 mm (12 7/8 × 15 7/8 inches)

Mass

BKM-140M: Approx. 96 g (3 oz)

BKM-200M: Approx. 175 g (6 oz)

Design and specifications are subject to change without notice.

## Français

Le BKM-140M et le BKM-200M sont des caches d'écran d'un rapport hauteur/largeur de 16:9 conçus pour être utilisés avec les moniteurs vidéo PVM-14L5/14L4/14L3/D14L5A et PVM-20L5/20L4/D20L5A de Sony. Lorsque la fonction de changement de format d'écran du moniteur est utilisée pour passer d'un rapport hauteur/largeur de 4:3 à un rapport de 16:9, le cache d'écran sert à masquer les zones noires en haut et en bas de l'écran. Le BKM-140M est conçu pour être utilisé avec un moniteur de 14 pouces alors que le BKM-200M est conçu pour être utilisé avec un moniteur de 20 pouces. L'installation du cache d'écran sur le panneau avant du moniteur est simple. Aucun outil n'est nécessaire pour l'installer ou le retirer.

### Installation du cache d'écran (Fig. A)

La méthode d'installation est la même pour le BKM-140M et le BKM-200M. Les illustrations du cache d'écran sont celles du BKM-140M.

- 1 Alignez les pattes droite et gauche situées en haut du cache dans la cannelure du moniteur comme indiqué dans l'illustration.
- 2 Alignez les pattes droite et gauche situées en bas du cache dans la cannelure du moniteur.

#### Remarque

Lorsque vous alignez les pattes dans la cannelure supérieure du moniteur, insérez le cache en le déplaçant vers le haut, en appliquant le même angle que celui indiqué dans l'illustration.

- 3 Poussez le cache vers le bas jusqu'à ce que les pattes du bas se fixent dans la cannelure inférieure.

### Dépose du cache (Fig. B)

- 1 Levez les deux côtés du cache verticalement.
- 2 Les pattes du bas du cache se détachent. A ce moment, tirez le cache vers vous et retirez-le.

#### Remarque

Lorsque vous tirez le cache vers vous, ne tirez pas trop loin. Si vous tirez trop loin, les pattes risquent de se briser.

### Caractéristiques techniques

Dimensions (H/L) BKM-140M : Approx. 228 × 291 mm (9 × 11 1/2 pouces)  
BKM-200M : Approx. 326 × 403 mm (12 7/8 × 15 7/8 pouces)

Poids BKM-140M : Approx. 96 g (3 on)  
BKM-200M : Approx. 175 g (6 on)

La conception et les caractéristiques techniques sont sujettes à modification sans préavis.

## Español

Los modelos BKM-140M y BKM-200M son marcos de pantalla con una relación de aspecto de 16:9 diseñados para los monitores de vídeo PVM-14L5/14L4/14L3/D14L5A y PVM-20L5/20L4/D20L5A de Sony. Estos marcos sirven para ocultar las franjas negras de la parte superior e inferior de la pantalla que aparecen cuando se utiliza la función de cambio de la relación de aspecto del monitor para pasar de 4:3 a 16:9.

El modelo BKM-140M está diseñado para monitores de 14 pulgadas; el modelo BKM-200M está diseñado para monitores de 20 pulgadas. La instalación de los marcos en el panel frontal del monitor es muy sencilla. No se necesita ninguna herramienta para instalarlos ni para extraerlos.

### Instalación del marco (Fig. A)

El proceso de instalación es el mismo para el marco BKM-140M y el BKM-200M. Las ilustraciones del marco corresponden al modelo BKM-140M.

- 1 Inserte los retenes derecho e izquierdo de la parte superior del marco en la ranura del monitor, tal como se muestra en la ilustración.
- 2 Inserte los retenes derecho e izquierdo de la parte inferior del marco en la ranura del monitor.

#### Nota

Cuando inserte los retenes en la ranura (superior) del monitor, coloque el marco hacia arriba en el ángulo, tal como se muestra en la ilustración.

- 3 Presione el marco hasta que los retenes inferiores encajen en la ranura.

### Extracción del marco (Fig. B)

- 1 Tire de ambos lados del marco hacia arriba.
- 2 Los retenes inferiores del marco se separarán del monitor. Tire del marco hacia usted y extráigalo.

#### Nota

Tire del marco con cuidado. De lo contrario, puede romper los retenes.

### Especificaciones

Dimensiones (al/an) BKM-140M: Aprox. 228 × 291 mm (9 × 11 1/2 pulgadas)  
BKM-200M: Aprox. 326 × 403 mm (12 7/8 × 15 7/8 pulgadas)

Peso BKM-140M: Aprox. 96 g (3 oz)  
BKM-200M: Aprox. 175 g (6 oz)

El diseño y las especificaciones están sujetos a cambios sin previo aviso.

## Deutsch

Die Modelle BKM-140M und BKM-200M sind 16:9-Bildformatmasken für Videomonitore PVM-14L5/14L4/14L3/D14L5A und PVM-20L5/20L4/D20L5A von Sony. Wenn Sie mit der Bildformatumschaltfunktion des Monitors vom Bildformat 4:3 zum Bildformat 16:9 umschalten, verdecken diese Masken die dunklen Streifen oben und unten am Bildschirm.

Das Modell BKM-140M ist für 14-Zoll-Monitore gedacht, das Modell BKM-200M für 20-Zoll-Monitore. Die Masken lassen sich mühelos an der Vorderseite des Monitors anbringen. Zum Anbringen oder Abnehmen der Masken sind keine Werkzeuge erforderlich.

### Anbringen der Maske (Abb. A)

Beide Modelle, BKM-140M und BKM-200M, werden auf die gleiche Art angebracht. Die Abbildungen zeigen die Maske BKM-140M.

- 1 Richten Sie die Laschen rechts und links am oberen Maskenrand an den Aussparungen oben am Monitor aus, wie in der Abbildung gezeigt.
- 2 Richten Sie die Laschen rechts und links am unteren Maskenrand an den Aussparungen unten am Monitor aus.

#### Hinweis

Nachdem Sie die Laschen an den Aussparungen am oberen Rand des Monitors ausgerichtet haben, schieben Sie die Maske aufwärts in die Aussparungen hinein. Halten Sie sie dabei in dem Winkel, der in der Abbildung zu sehen ist.

- 3 Drücken Sie die Maske nach unten, so dass die Laschen am unteren Rand in den Aussparungen unten einrasten.

### Abnehmen der Maske (Abb. B)

- 1 Heben Sie beide Seiten der Maske nach oben an.
- 2 Die Laschen am unteren Rand der Maske lösen sich. Ziehen Sie die Maske dann auf sich zu und nehmen Sie sie ab.

#### Hinweis

Wenn Sie die Maske auf sich zu ziehen, ziehen Sie sie nicht zu weit heraus. Andernfalls könnten die Laschen abbrechen.

### Technische Daten

Abmessungen (H/B) BKM-140M: ca. 228 × 291 mm  
BKM-200M: ca. 326 × 403 mm

Gewicht BKM-140M: ca. 96 g  
BKM-200M: ca. 175 g

Änderungen, die dem technischen Fortschritt dienen, bleiben vorbehalten.

## Italiano

BKM-140M e BKM-200M sono maschere per schermo con rapporto di formato 16:9 utilizzabili con monitor video PVM-14L5/14L4/14L3/D14L5A y PVM-20L5/20L4/D20L5A di Sony. Quando viene utilizzata la funzione di selezione del rapporto di formato del monitor per passare da 4:3 a 16:9, le maschere per schermo consentono di nascondere l'area in nero visualizzata nelle parti inferiore e superiore dello schermo. BKM-140M deve essere utilizzata con monitor da 14 pollici, mentre BKM-200M deve essere utilizzata con monitor da 20 pollici. L'installazione e la rimozione della maschera sul pannello anteriore del monitor sono di semplice esecuzione e possono essere effettuate senza l'impiego di alcuno strumento.

### Installazione della maschera (Fig. A)

Il metodo di installazione per i modelli BKM-140M e BKM-200M è il medesimo. Le illustrazioni della maschera si riferiscono al modello BKM-140M.

- 1 Allineare i denti di arresto destro e sinistro situati nella parte superiore della maschera con la scanalatura presente nel monitor come indicato nell'illustrazione.
- 2 Allineare i denti di arresto destro e sinistro situati nella parte inferiore della maschera con la scanalatura presente nel monitor.

#### Nota

Durante l'allineamento dei denti di arresto con la scanalatura del monitor (superiore), inserire la maschera negli angoli superiori come indicato nell'illustrazione.

- 3 Premere la maschera verso il basso fino a fare scattare i denti di arresto inferiori nella scanalatura.

### Rimozione della maschera (Fig. B)

- 1 Sollevare entrambi i lati della maschera in senso verticale.
- 2 Dopo che i denti di arresto inferiori della maschera si sono staccati, estrarre la maschera verso l'esterno, quindi rimuoverla.

#### Nota

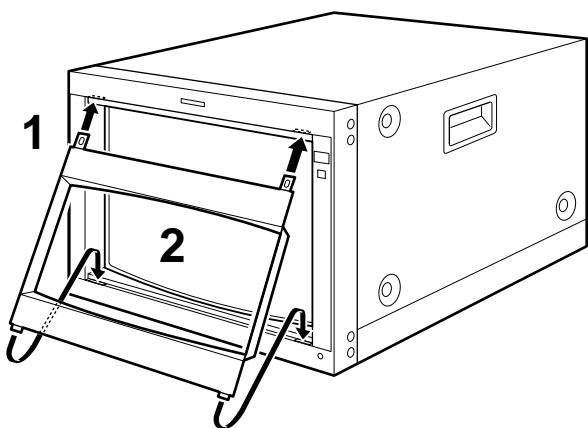
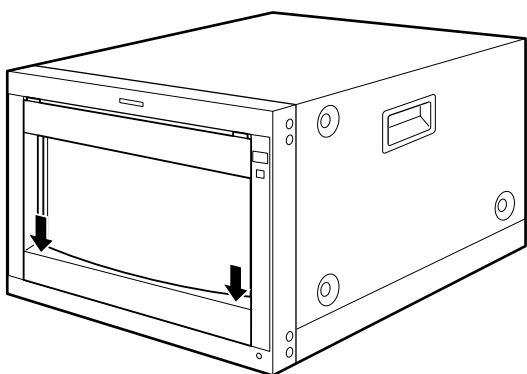
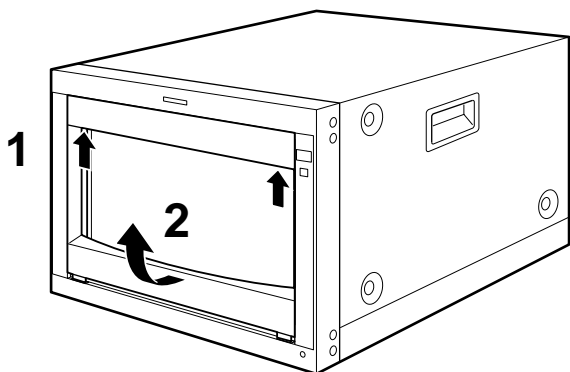
Durante l'estrazione della maschera, non tirarla eccessivamente verso l'esterno onde evitare che i denti di arresto si rompano.

### Caratteristiche tecniche

Dimensioni (A/L) BKM-140M: circa 228 × 291 mm  
BKM-200M: circa 326 × 403 mm

Peso BKM-140M: circa 96 g  
BKM-200M: circa 175 g

Il design e le caratteristiche tecniche sono soggetti a modifiche senza preavviso.

**A****3****B****中文**

BKM - 140M 和 BKM - 200M 是用于 Sony (PVM-14L5/14L4/14L3/D14L5A 和 PVM-20L5/20L4/D20L5A) 视频监视器 16:9 纵横比的保护屏。当用监视器的纵横切换功能将纵横比从 4:3 切换到 16:9 时, 保护屏将遮住屏幕的顶部和底部的黑色区域。

BKM - 140M 用于 14 英寸监视器, BKM - 200M 用于 20 英寸监视器, 保护屏易于安装在监视器的前板上, 安装或拆卸均不需要使用工具。

#### 安装保护屏 (图 A)

BKM - 140M 和 BKM - 200M 的安装方法相同, 该视频保护屏的图示对应于 BKM - 140M。

- 1 如图所示将保护屏顶部的左右两端的爪子对准监视器的凹槽。
- 2 将保护屏顶部的左右两端的爪子对准监视器的凹槽。

#### 注

当把爪子对准到监视器的凹槽 (顶部) 时, 按图示的角度向上插入保护屏。

- 3 拉下保护屏直至底部爪子完全镶入凹槽中。

#### 拆卸保护屏 (图 B)

- 1 垂直向上抬起保护屏的两端。
- 2 保护屏底部的爪子将离开凹槽, 把保护屏托向自己并取下保护屏。

#### 注

当将保护屏拉向自己时请不要拉出太远, 否则爪子将损坏。

#### 规格

尺寸 (H/W)	BKM-140M: 约 228 × 291 mm
	BKM-200M: 约 326 × 403 mm
重量	BKM-140M: 约 96 g
	BKM-200M: 约 175 g

设计和规格若有变化恕不另行通知。

お問い合わせは  
「ソニー業務用製品ご相談窓口のご案内」にある窓口へ

ソニー株式会社 〒141-0001 東京都品川区北品川6-7-35

<http://www.sony.net/>

この説明書は再生紙を使用しています。

Printed on recycled paper

Printed in Japan